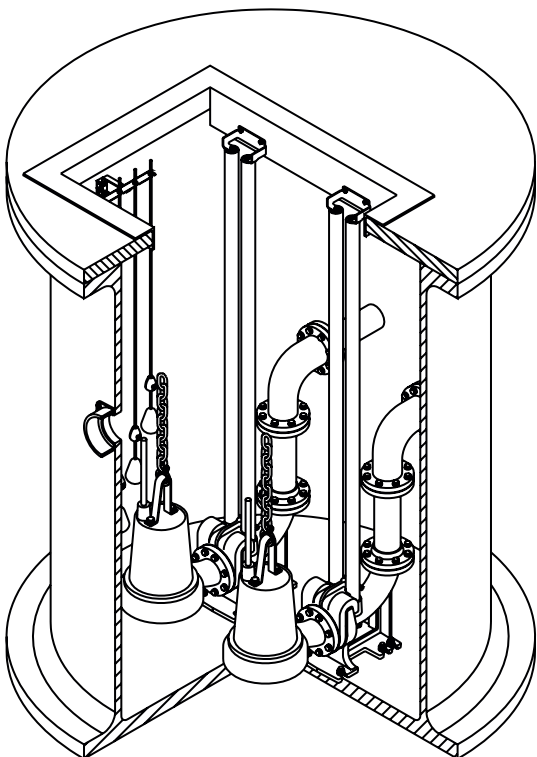


### INSTALACIÓN DE LA BASE RÍGIDA DEL KIT DE ANCLAJE

Los dos principales componentes en la instalación del sistema de rieles para el kit de anclaje son la base estacionaria y la brida móvil.

Asegurar la base estacionaria al fondo de la instalación, tomando en cuenta que debe colocarse según las especificaciones del trabajo y recomendaciones del fabricante de la motobomba para permitir una alineación adecuada al acceso para sus maniobras. Es importante que la base rígida del kit de anclaje quede bien sólida, asegurada con 6 tornillos, arandelas de seguridad y tuercas, para evitar que se mueva o vibre. Después de instalar la base rígida, se pueden instalar los elementos restantes, tuberías válvulas, rieles, soporte guía para rieles superior, etc. dentro del cárcamo.

Una vez terminado eso, conecte el conjunto de la brida extraíble a la motobomba y baje la motobomba en el cárcamo como se muestra arriba.



### INSTRUCCIONES DE MONTAJE DE LA BRIDA MÓVIL:

**PASO 1.** La figura 1 muestra el equipo completo con todos sus componentes, incluyendo la brida móvil.

**PASO 2.** Colocar los tornillos en cada uno de los agujeros de la brida de la motobomba con la brida móvil.

**PASO 3.** Después de haber ensamblado correctamente la brida en el kit de anclaje se debe colocar el ojillo en la guía inferior de la brida móvil para después proceder a embonar la cadena para poder bajarla al cárcamo cuando queramos. Esto debe de ser adecuado al tamaño y peso de la motobomba, hay que tener en mente que no debe de quedar muy ajustado en los rieles para su fácil maniobra.

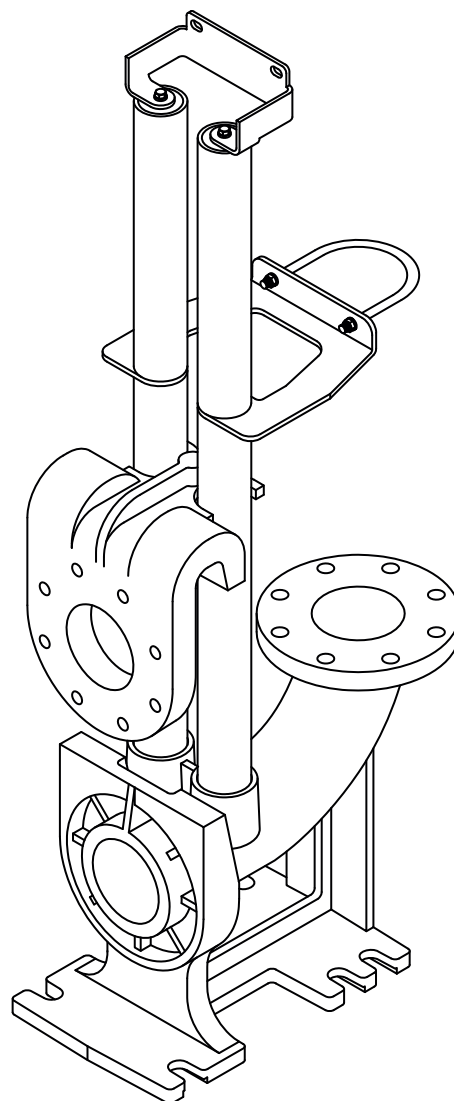
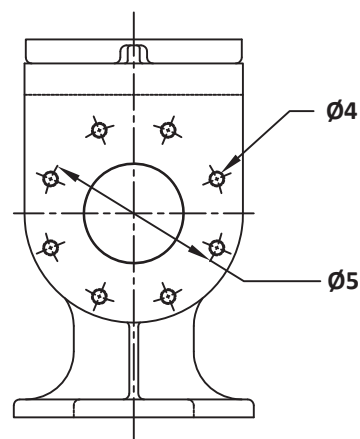
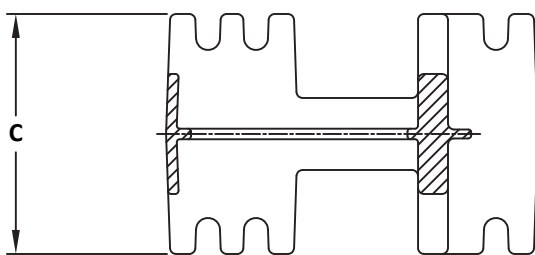
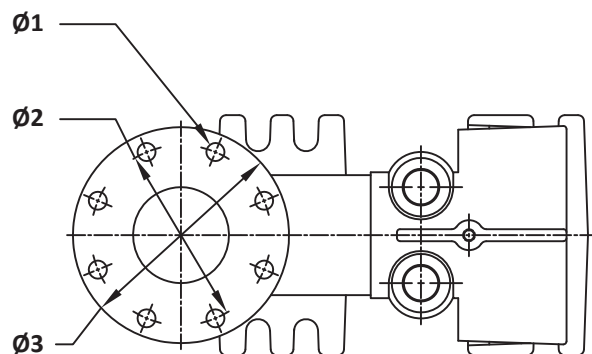
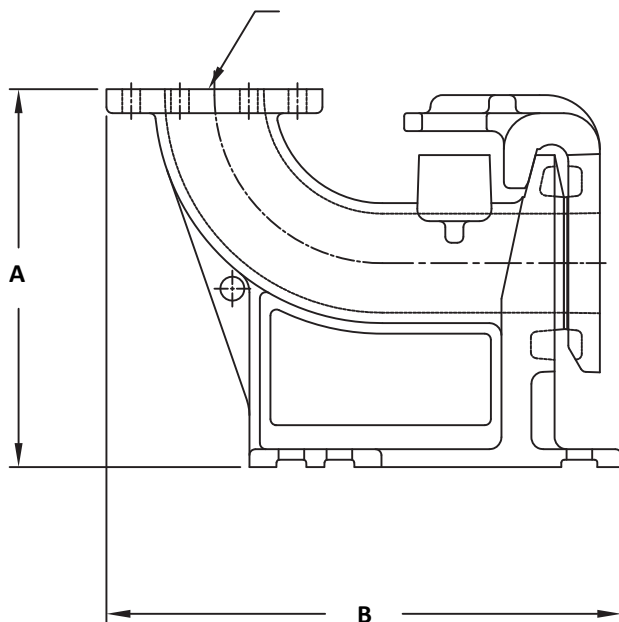


Figura 1: EQUIPO COMPLETO

### DIMENSIONAMIENTO



CÓDIGO	DIMENSIONES										MÁX. PESO PERMITIDO (Kg)
	CM			TUBO GUÍA		PULGADAS					
	A	B	C	LARGO (CM)	Ø (PULGADAS)	Ø1	Ø2	Ø3	Ø4	Ø5	
KIT-ANCLAJE-STR4B	40	54.4	25.4	350	2	3/4	7 1/2	9	5/8	7 1/2	907.18