



ESCALERA PARA PISCINA

012-016-A-001

V1.0

28/12/2022

Manual de instalación

Resumen

MANUAL DE INSTALACIÓN

Agradecemos su preferencia al adquirir nuestra escalera para piscina en acero inoxidable marca PANDA.

Con la ayuda de este manual de instrucciones usted podrá realizar una correcta instalación de este producto, por lo cual le recomendamos seguir las indicaciones que aquí se incluyen. Conserve en un lugar seguro este manual para futuras consultas.

Copyright © 2022 PANDA®

La información contenida en este documento puede cambiar sin previo aviso.

Tabla de contenidos

1. INTRODUCCIÓN	4
2. COMPROBACIÓN DEL EMBALAJE	4
3. ESQUEMA CON DIMENSIONES	5
4. PROCEDIMIENTO PARA LA INSTALACIÓN	5
5. INSTRUCCIONES DE MANTENIMIENTO	9

1. INTRODUCCIÓN

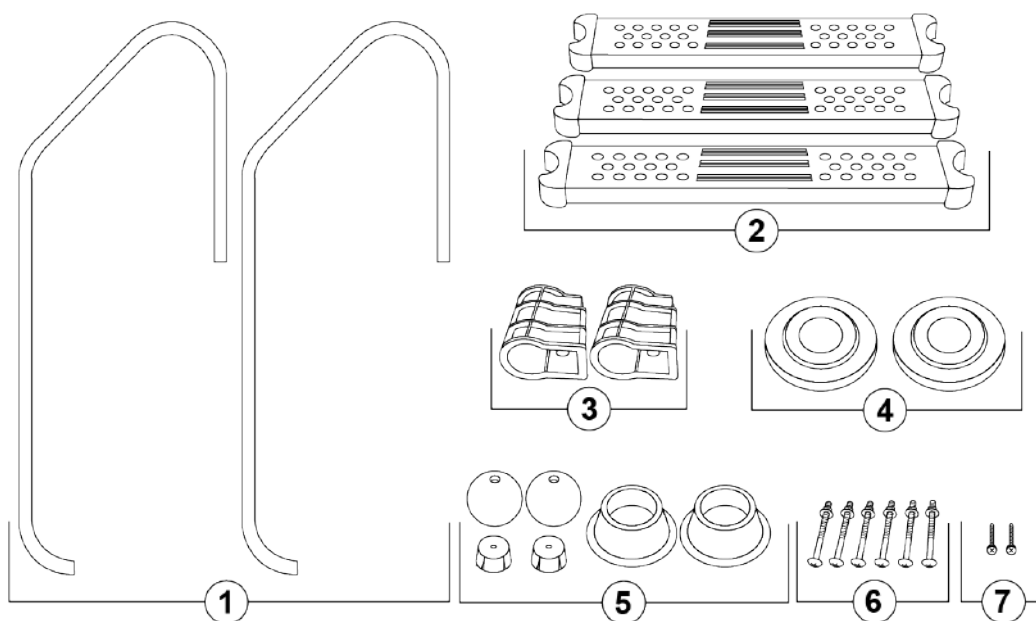
La escalera para piscina marca PANDA está fabricada en acero inoxidable 304, viene con 3 peldaños, dos conjuntos de bumpers y su kit de anclaje.

Su atractivo diseño, con el extremo inferior de los pasamanos curvado, le permite un perfecto ajuste a la piscina, a su vez los extremos superiores de los pasamanos son asegurados a la cubierta a través de dos sujetadores tipo ancla ya incluidos. Con una altura total de 1.57 m y una capacidad de carga de 133.39 kg, es mucho más fuerte y más durable que las escaleras plásticas.

2. COMPROBACIÓN DEL EMBALAJE

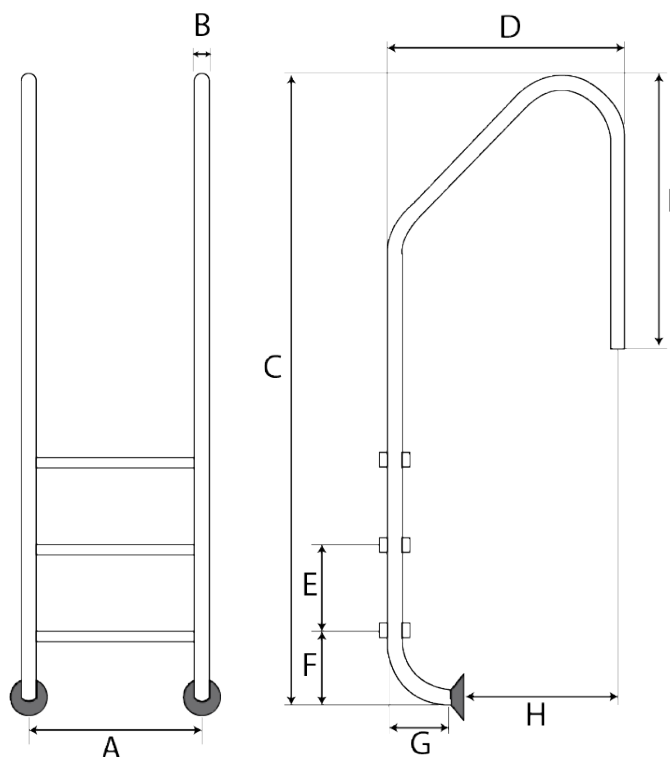
Al momento de recibir su producto, verifique que los materiales estén completos, intactos y que correspondan con su pedido.

La escalera PANDA viene con los siguientes componentes:



POSICIÓN	DESCRIPCIÓN	CANTIDAD
1	Pasamanos en acero inoxidable	2 pzas.
2	Peldaños o escalones en acero inoxidable	3 pzas.
3	Anclas negras de plástico	2 pzas.
4	Chapetones de acero inoxidable	2 pzas.
5	Conjunto de bumpers de goma	1 pza.
6	Tornillos de 1/4 x 2 3/4" y 6 tuercas de 1/4" en acero inoxidable	6 pzas.
7	Tornillos de 5/16 x 2 1/4" en acero inoxidable	2 pzas.

3. ESQUEMA CON DIMENSIONES



MODELO	A (cm)	B (cm)	C (cm)	D (cm)	E (cm)	F (cm)	G (cm)	H (cm)	I (cm)	PESO (kg)
012-016-A-001	49.2	Ø 4.2	157	68.6	25	21	18	47	78.8	7.71

4. PROCEDIMIENTO PARA LA INSTALACIÓN

Siga las siguientes instrucciones para realizar la instalación de la escalera:

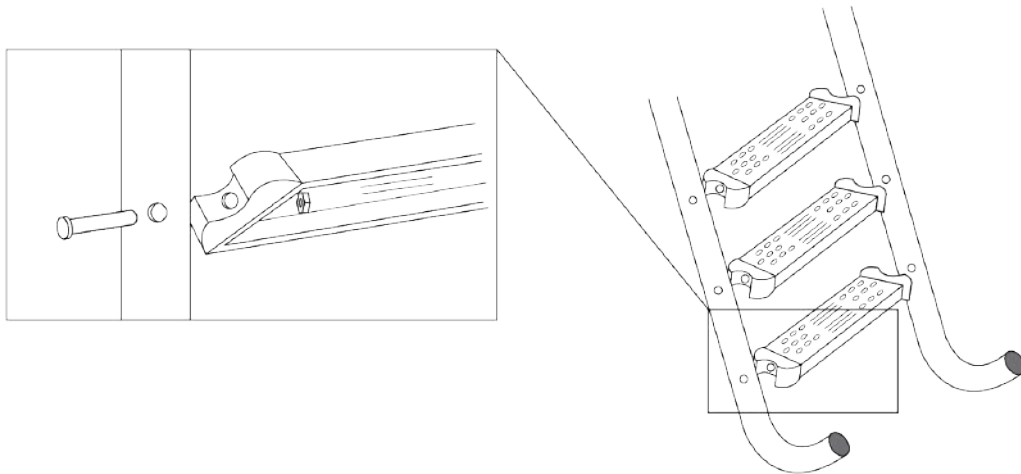


NOTA

- Se recomienda realizar el ensamble de la escalera antes de instalarla en la piscina.
- Antes de comenzar a instalar la escalera, asegúrese de contar con la herramienta necesaria (desarmador tipo estrella, llave milimétrica o inglesa, etc.)

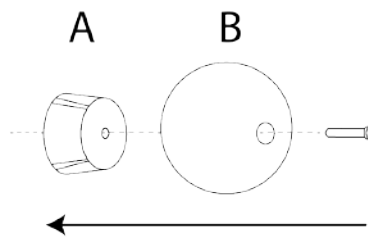
1. Alinee los pasamanos y ubique los orificios de los peldaños con el de los pasamanos para posteriormente introducir el tornillo de $\frac{1}{4} \times 2 \frac{3}{4}$ " y colocarles la tuerca correspondiente para realizar el ajuste y dejarlos fijados.

Figura 1. Colocación de los peldaños.

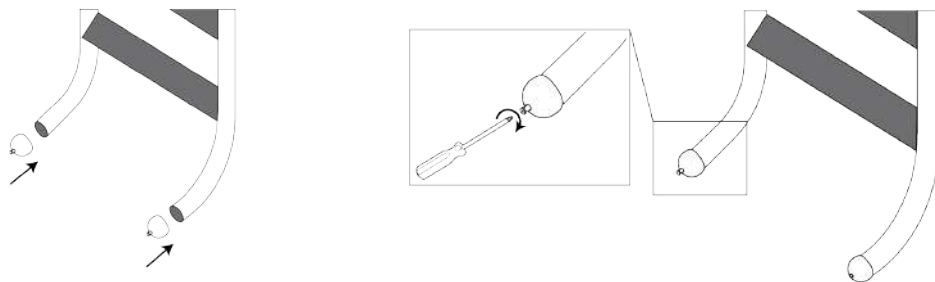


2. Después, coloque los bumpers de goma en la parte inferior de los pasamanos.
 - a. Para ello, primero debe embonar la pieza B con la pieza A, inserte el tornillo y de un poco de ajuste para que las piezas se mantengan unidas.

Figura 2. Ensamble de los bumpers.

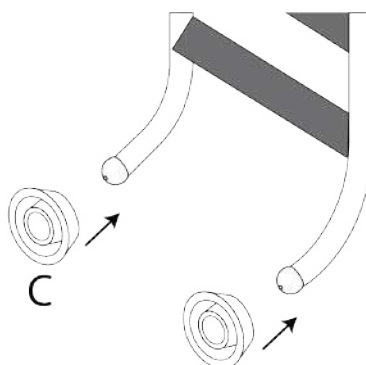


- b. Una vez realizado el paso anterior, aplicando un poco de presión, inserte el ensamble de la pieza B y la pieza A en la parte inferior de los pasamanos. Asegúrese de que el acoplamiento sea efectivo y termine de dar ajuste al tornillo con el desarmador tipo estrella.



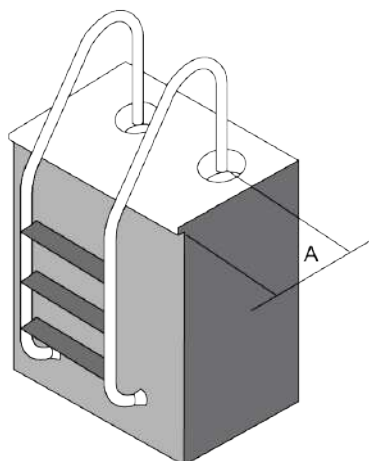
- c. Por último, con un poco de presión, embone la pieza C como se muestra en la siguiente figura.

Figura 3. Colocación de la base de los Bumpers.



3. Una vez ensamblada la escalera, determine el lugar donde se instalará. Considere la distancia que debe haber entre el borde interior de la piscina y la colocación de las anclas (aproximadamente 47 cm) como lo indica la distancia (A) en la siguiente figura. De igual manera, determine las distancias a las que colocará las anclas. Una vez determinadas las medidas, realice los orificios en donde irán instaladas las anclas.

Figura 4. Ubicación de los orificios para la instalación de la escalera.

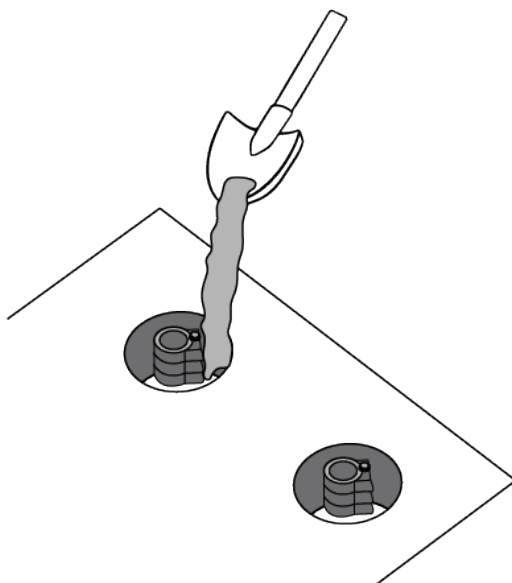


NOTA

Se recomienda que los orificios tengan una dimensión de 15 cm² x 10 cm de profundidad.

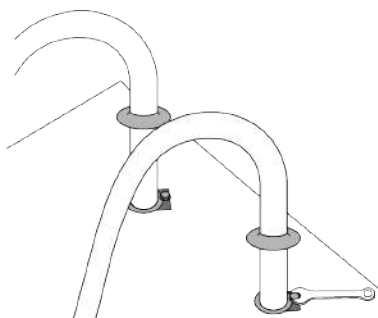
4. El siguiente paso es colocar las anclas dentro de los orificios, vierta concreto alrededor de las anclas y espere a que endurezca.

Figura 5. Instalación de las anclas.



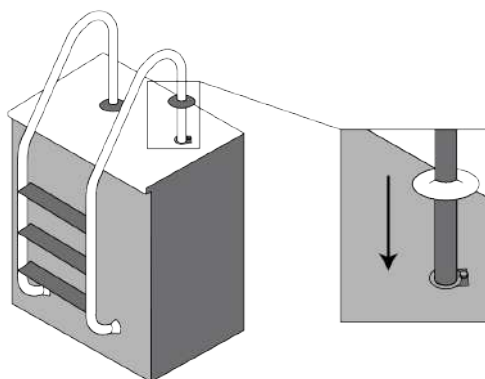
5. Ya instaladas las anclas, inserte los chapetones en los pasamanos, posteriormente coloque los pasamanos en los orificios de las anclas.
6. Una vez realizado el paso anterior, ajuste los tornillos de las anclas para dejar fijados los pasamanos, como se muestra en la siguiente figura.

Figura 6. Ajuste de los tornillos de las anclas.



7. Por último, cubra las anclas con los chapetones previamente insertados en los pasamanos.

Figura 7. Colocación del chapetón.



5. INSTRUCCIONES DE MANTENIMIENTO

Le recomendamos seguir las siguientes instrucciones para alcanzar una larga vida útil de su escalera PANDA y conservar el brillo en el acero inoxidable:

- Mantener una correcta circulación y una adecuada limpieza del agua de la piscina, dosificando los productos químicos apropiadamente, de acuerdo a las instrucciones recomendadas por el fabricante de estos productos.
- Realizar una limpieza frecuente de la escalera PANDA con agua dulce y limpiador/abrillantador de acero inoxidable para evitar y/o eliminar residuos como cal y cloruros, además de otras sustancias dañinas que pueden adherirse al acero inoxidable y provocar corrosión por picaduras y/o manchas.
- En el caso de presentar deposiciones calcáreas o manchas, estas deben limpiarse con el limpiador/abrillantador de acero inoxidable, siempre diluido en agua y sin frotar con elementos abrasivos. Posteriormente, se deberá aclarar con abundante agua dulce y secar.
- Es importante que realice una limpieza más frecuente en piscinas cubiertas, dado que se produce una mayor concentración de vapores corrosivos de productos químicos. En las piscinas con equipos de cloración salina la limpieza deberá ser también más frecuente.
- En periodos de no utilización, retirar el producto, lavar con abundante agua dulce, secar y guardar alejado de productos químicos y aparatos dosificadores.
- Debe evitarse dosificación de productos químicos o agresivos cerca de los elementos de acero inoxidable, para evitar posibles corrosiones o manchas producidas por salpicaduras.
- La suciedad y las excesivas concentraciones de cloro y sales, así como un pH incorrecto del agua de la piscina, afectan la resistencia y durabilidad del acero inoxidable. Por eso es fundamental seguir estrictamente las instrucciones relativas al mantenimiento de la calidad del agua proporcionadas por el instalador de su piscina y los fabricantes de los productos químicos.