



ARRANCADOR A TENSIÓN PLENA CON INTERRUPTOR TERMOMAGNÉTICO

AEWTP-I
V.1.0
10/10/2022

Resumen

MANUAL DE INSTALACIÓN

Agradecemos su preferencia al adquirir nuestros arrancadores a tensión plena con interruptor termomagnético Enerwell.

Con la ayuda de este manual de instrucciones usted podrá realizar una correcta instalación y mantener en funcionamiento óptimo su equipo, por lo cual le recomendamos seguir las indicaciones que aquí se incluyen.

Conserve en un lugar seguro este manual para futuras consultas.

Copyright © 2022 Enerwell®

Tabla de contenidos

1. INTRODUCCIÓN	4
2. ADVERTENCIAS DE SEGURIDAD	4
3. COMPROBACIÓN DE EMBALAJE	5
4. DESCRIPCIÓN DEL ARRANCADOR	6
5. INSTALACIÓN	6
5.1. MONTAJE	6
5.2. DIAGRAMA ELÉCTRICO	7
5.3. CABLEADO	7
6. PUESTA EN MARCHA	8
7. MANTENIMIENTO DE RUTINA	8

1. INTRODUCCIÓN

Este manual le brindará toda la información necesaria para la instalación, operación y una detallada descripción del equipo. Por favor lea este manual cuidadosamente antes de la instalación, puesta en marcha, mantenimiento o revisión. Tome vital importancia en las indicaciones procedentes a los señalamientos de seguridad y advertencia que aquí se incluyen. Conserve este manual en un lugar seguro para futuras consultas.

2. ADVERTENCIAS DE SEGURIDAD



ATENCIÓN

Recomendamos siempre leer atentamente el manual de instalación antes de comenzar con la instalación y operación de estos productos. La instalación, mantenimiento y puesta en marcha debe ser realizada por personal calificado. El incumplimiento de las recomendaciones detalladas en este manual puede causar daños en el equipo, daños materiales en general y lesiones graves personales e incluso la muerte.



ATENCIÓN

Este manual va dirigido para aquellas personas responsables de la instalación eléctrica, montaje, manejo y mantenimiento del equipo. La persona responsable debe corroborar que el entorno es seguro y dar aviso e instrucciones a las personas que se encuentren en el sitio de los posibles peligros y cuidados que deben considerar.



PELIGRO

Por ningún motivo debe abrir o manipular el equipo sin antes haberlo desconectado de la fuente de alimentación eléctrica.

El equipo debe ser conectado correctamente a tierra antes de su puesta en marcha.

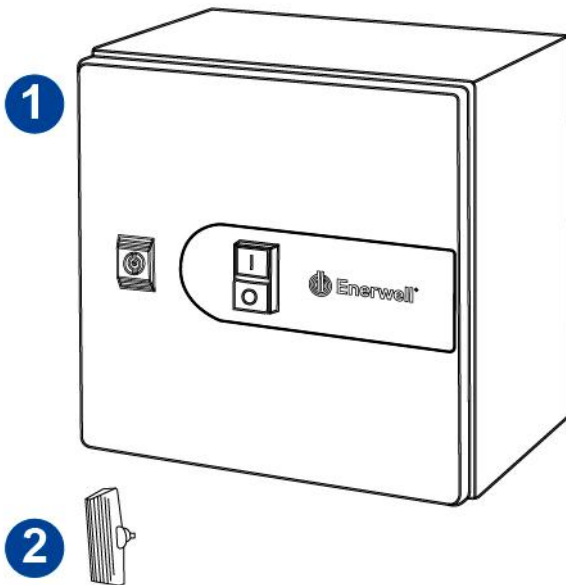
Realizar una conexión segura de todos los componentes eléctricos de la instalación.

La tensión de la red debe ser compatible con la tensión nominal de operación de los componentes eléctricos.

Asegúrese de que la red de alimentación este desconectada antes de realizar cualquier conexión eléctrica.

3. COMPROBACIÓN DE EMBALAJE

- Al recibir el producto, verifique que los materiales estén completos, intactos y que correspondan con su pedido.
- Examine el producto y sus accesorios en busca de daños, como rayaduras, golpes o grietas.



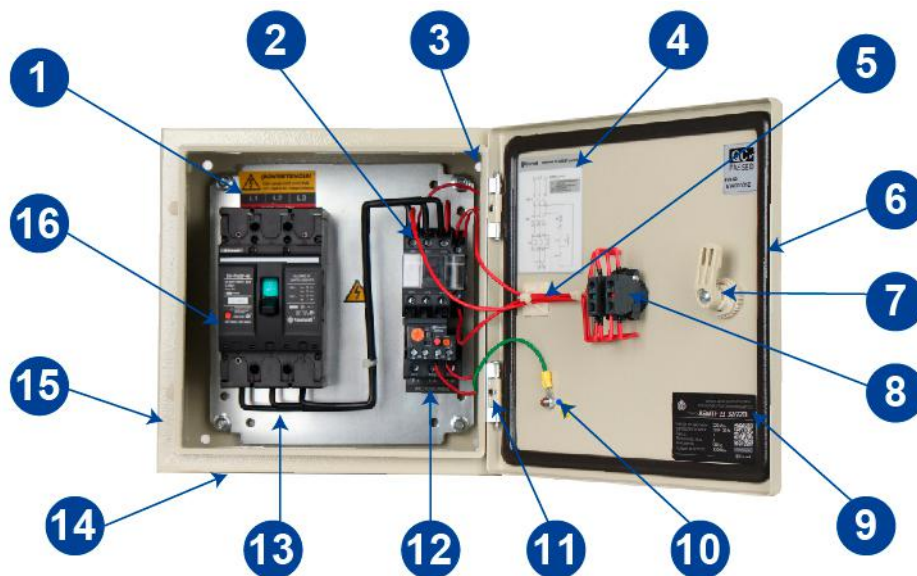
POSICIÓN	DESCRIPCIÓN	CANTIDAD
1	ARRANCADOR A TENSIÓN PLENA CON INTERRUPTOR TERMOMAGNÉTICO	1 pza
2	LLAVE DE SEGURIDAD DESMONTABLE	1 pza



NOTA

En caso de encontrar daños en el equipo, favor de comunicarse con su distribuidor autorizado.

4. DESCRIPCIÓN DEL ARRANCADOR



POSICIÓN	DESCRIPCIÓN
1	SEÑALIZACIÓN DE ADVERTENCIA Y SEGURIDAD
2	CONTACTOR
3	ORIFICIO PARA MONTAJE EN PARED
4	DIAGRAMA ELÉCTRICO
5	CABLEADO DE CONTROL
6	EMPAQUE DE POLIURETANO PARA SELLADO HERMÉTICO
7	CIERRE CON LLAVE DESMONTABLE
8	ESTACIÓN DE BOTONES
9	PLACA DE DATOS
10	TERMINAL PUESTA A TIERRA
11	BISAGRAS METÁLICAS
12	RELEVADOR DE SOBRECARGA
13	CABLEADO DE FUERZA
14	INCLUYE TAPA PERFORABLE Y DESMONTABLE PARA LA ENTRADA DE CABLES
15	GABINETE METÁLICO CON PLATINA DE MONTAJE
16	INTERRUPTOR TERMOMAGNÉTICO

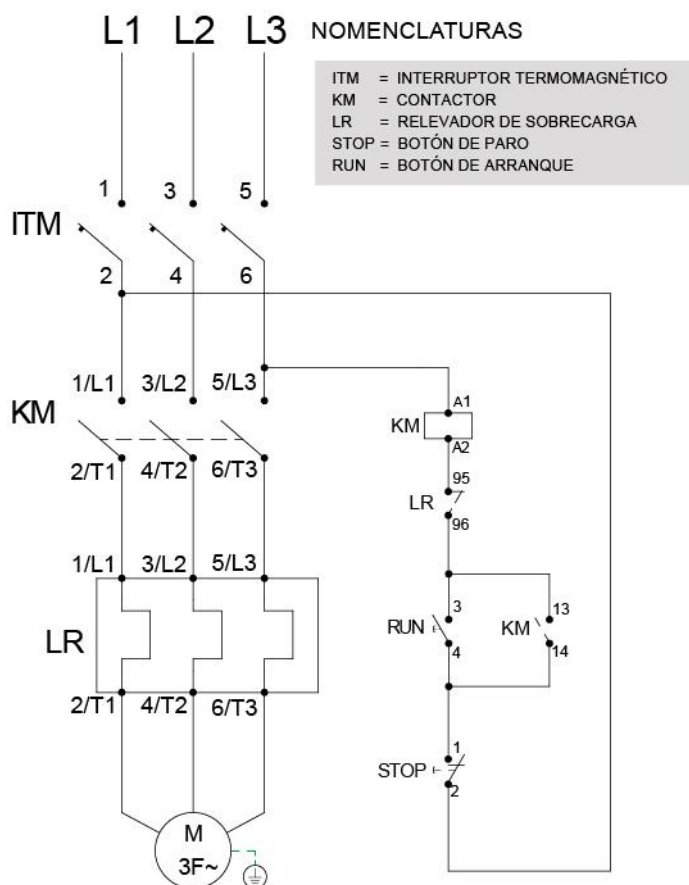
5. INSTALACIÓN

5.1. MONTAJE

- Seleccione un área libre de las inclemencias del tiempo, humedad, vibración, altas temperaturas y lejos de materiales y/o sustancias inflamables.
- El arrancador debe ser montado sobre una superficie plana en posición vertical y utilizando los 4 puntos de fijación para asegurar su estabilidad.
- Es importante considerar y dejar el espacio necesario para la correcta instalación y/o conexión de sistemas de canalización. También considere el espacio necesario para futuros mantenimientos.

- Una vez instalado el arrancador, lea el diagrama eléctrico antes de llevar a cabo la conexión.

5.2. DIAGRAMA ELÉCTRICO



5.3. CABLEADO

En la parte inferior del ARRANCADOR A TENSIÓN PLENA CON INTERRUPTOR TERMOMAGNÉTICO (AEWTPI), se encuentra una tapa perforable y desmontable, realice los orificios de acuerdo a lo que requiera la instalación en el sitio.



ATENCIÓN

Se recomienda utilizar prensa-cables para la protección de su cable eléctrico y conservar la hermeticidad.

Si la instalación lo requiere, es posible realizar una perforación en la parte lateral izquierda para poder llevar a cabo la conexión de la red de alimentación al interruptor termomagnético. Tome las debidas precauciones para no dañar algún componente interno.

Es recomendable instalar un interruptor termomagnético antes del arrancador con una capacidad de al menos un 25% mayor que el del interruptor termomagnético del arrancador y de acuerdo al voltaje de su instalación. Esto con la finalidad de interrumpir la alimentación al arrancador en caso que así se requiera.

La tensión de la red debe ser compatible con la tensión nominal del AEWTPÍ.

Identifique y conecte las líneas de la red de alimentación a los bornes de entrada del interruptor termomagnético (L1-L2-L3). Seleccione un calibre de cable adecuado a la carga y al recorrido.

Antes de conectar el motor asegúrese que la corriente máxima este dentro del rango de protección del arrancador y que el calibre del cable de conexión del motor sea el adecuado. Una vez confirmado, conecte los cables del motor a las salidas del relevador de sobrecarga identificadas como T1, T2, y T3.

Conecte el arrancador a tierra utilizando los bornes identificados. Es necesario realizar una tierra efectiva de todos los elementos de la instalación.

6. PUESTA EN MARCHA

Antes de energizar verifique que todas las conexiones eléctricas del arrancador y el motor sean correctas y no existan falsos contactos.

Utilizando el relevador de sobrecarga, posicione el valor de corriente del motor. Este valor será el indicador para activar la protección.

Antes de energizar corrobore que el interruptor principal se encuentre abierto (OFF).

Una vez confirmado los puntos anteriores mencionados y cerciorándose que toda la instalación esta lista para operar, energice el arrancador.

Con la ayuda de un voltímetro, confirme que el voltaje sea correcto con el arrancador y la carga (motobomba).

A continuación, cerciórese que la puerta este completamente cerrada.

Al presionar el botón verde (arranque) se energizara la carga.

Al presionar el botón rojo (paro) se interrumpirá el voltaje a la carga.



ATENCIÓN

No se debe presionar ambos botones a la vez

7. MANTENIMIENTO DE RUTINA

Se recomienda periódicamente desenergizar el equipo y confirmando que no exista voltaje realizar lo siguiente:

Retire el polvo, suciedad, grasa de la superficie del arrancador, con una franela libre de pelusas, brocha o aspiradora (No use aire a presión, ya que existe la posibilidad de introducirse partículas al interior).

No utilice aerosoles, ni permita que derivados químicos de petróleo, solventes o pinturas, se pongan en contacto con las conexiones eléctricas, dentro o fuera del interruptor.

Ajuste las terminales de los componentes según Nm que indica cada elemento.

Revise que el cable de fuerza esté en buenas condiciones y que no presente daños como: grietas, marcas, alambre de cobre quemado, etcétera.

Revisar que los componentes internos del AEWTP-I no presente marcas de quemaduras, golpes, y estén los suficientemente fijos al arrancador.