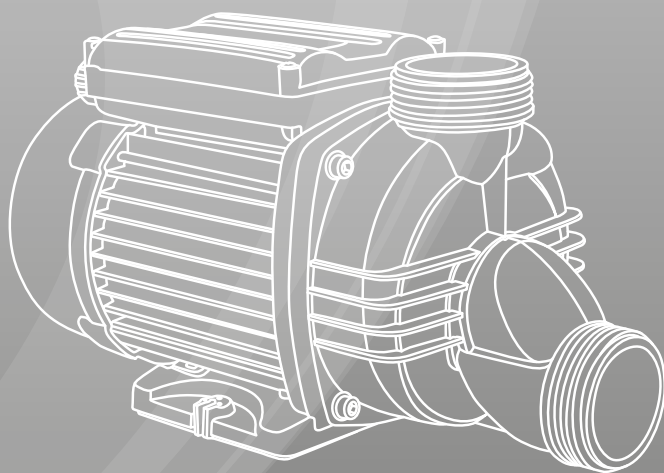


AQUA PAK®



VENUS

VENUS10, VENUS10F, VENUS15, VENUS20, VENUS25, VENUS 25N

BOMBA PARA HIDROMASAJE



MANUAL DE INSTALACIÓN

VENUS

10, 10F, 15, 20, 25, 25N

BOMBAS PARA HIDROMASAJE



VENTAJAS

- Alta seguridad: Aislamiento total superior a 1800 volts.
- Higiene: Dispositivo de vaciado total para evitar líquido residual.
- Protección: Motor monofásico con protección térmica incorporada.
- Durabilidad: Soporte de motobomba de material anticorrosivo, (**VENUS10F** con sólida base de aluminio) flecha en acero inoxidable. Servicio continuo. Impulsor en policarbonato con carga de fibra de vidrio. Aislamiento clase B. Protección IP55.
- Servicio continuo.
- Fácil instalación: Se surte con sus conexiones de PVC para la succión (Racor 1.5”) y la descarga (TEE 1”, Racor 1.5”), switch neumático y cable tomacorriente.
- Silenciosa.

APLICACIONES

- Para recircular agua en tinas de hidromasaje.
- Cascadas.
- Fuentes decorativas.
- “Cortinas” de agua, etc.

MANUAL DE INSTRUCCIONES

INTRODUCCIÓN

Este manual de instrucciones a la bomba **VENUS**, tiene la finalidad de proporcionar información para la realización de una correcta instalación y alcanzar un buen desempeño en el equipo.

Estas bombas son del tipo centrifugas horizontales con el motor eléctrico integrado. Por su tamaño se puede decir que están diseñadas para trabajar en equipos que no requieren gran espacio, tales como las tinas de hidromasaje.

ADVERTENCIA: Las consecuencias de no seguir las instrucciones de este manual pueden resultar en daños al equipo como, afectar las características técnicas de la bomba, reduciendo su tiempo de vida útil y en instancias más graves pudiera causar daños a últimos usuarios del producto. Dicho lo anterior, quedamos libres de toda responsabilidad ocasionada por un mal funcionamiento derivado de una mala instalación por falta de seguimiento a este manual.



· Este aparato no se destina para utilizarse por personas (incluyendo niños) cuyas capacidades físicas, sensoriales o mentales sean diferentes o estén reducidas, o carezcan de experiencia o conocimiento, a menos que dichas personas reciban supervisión o capacitación para el funcionamiento del aparato por una persona responsable de su seguridad.



· Los niños deben de supervisarse para asegurar que ellos no empleen los aparatos como juguetes.



· Cable de alimentación: tipo de fijación Y.Si el cable o cordón de alimentación es dañado, se deberá sustituirse por el fabricante, por su agente de servicio autorizado o por el personal calificado con el fin de evitar un peligro.

Los principales componentes de un sistema de hidromasaje son: la bomba impulsada por un motor eléctrico, jets o boquillas de salida de agua, switch neumático automático (incluido en la bomba), alimentación y sistema de tubería para la conducción del agua.

FUNCIONAMIENTO

El agua en el sistema de hidromasaje pasa a través de la rejilla de aspiración hacia la bomba para luego ser impulsada a través de la tubería de conducción, allí se mezcla con el aire inducido a través del sistema de aspiración (opcional) y posteriormente se libera hacia los jets o boquillas de la tina de hidromasaje.

La cantidad de agua expulsada por los jets o boquillas determina la intensidad del masaje y puede regularse por medio del control de mandos situado en el borde de la bañera, independientemente del tipo del sistema de hidromasaje.

La bomba está equipada con una protección automática contra sobrecalentamiento. En caso de que esta protección actué, la marcha de la bomba se restablece en un lapso de tiempo considerado.

El diseño del cuerpo de la bomba le permite vaciar por completo el agua residual después de un trabajo realizado, el aislamiento con que cuenta este equipo es superior a los 3500 Volts.

La máxima temperatura de operación es de 50°C, el líquido a bombear debe ser agua limpia libre de sólidos en suspensión.

CURVAS DE OPERACIÓN Y TABLAS DE ESPECIFICACIONES

CURVAS DE OPERACIÓN

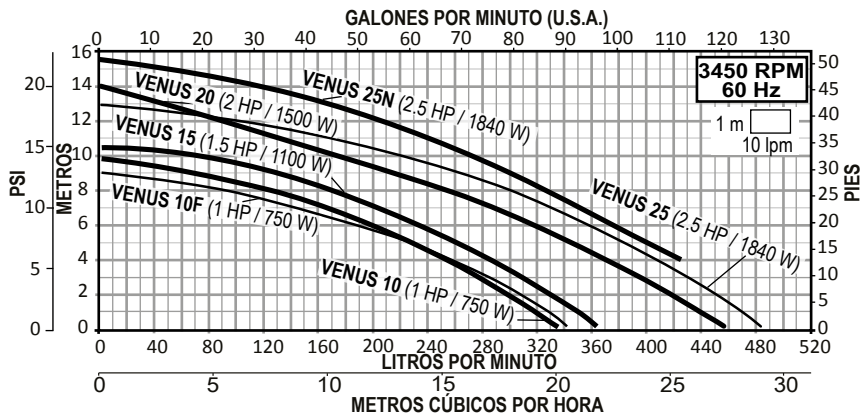
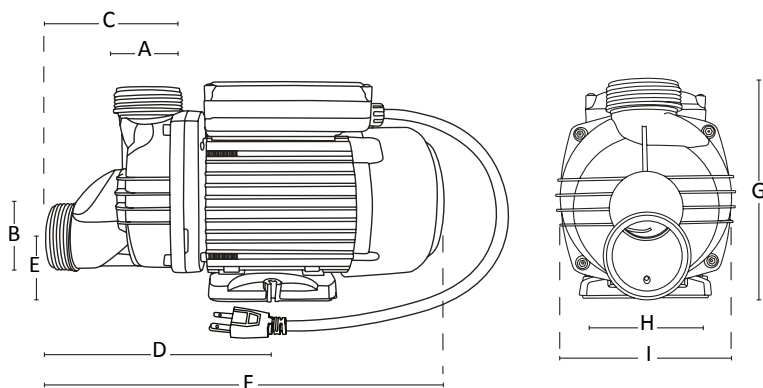


TABLA DE ESPECIFICACIONES

CÓDIGO	HP	kW	FASES X VOLTS	AMP.	SUCCIÓN X DESCARGA	CARGA EN METROS (psi)					
						1	3	5	8	12	15
						(1.4)	(4.2)	(7.1)	(11.3)	(17)	(21.3)
						GASTO (lpm)					
VENUS10	1	0.75	1 x 115	5.6	1.5" x 1.5" (cementar PVC)	318	278	228	125		
VENUS10F				5.1		328	285	229	94		
VENUS15	1.5	1.1		6.8		350	310	261	170		
VENUS20	2	1.5		10.1		438	395	345	254	91	
VENUS25/1115	2.5	1.84		11.2		470	431	384	300	105	
VENUS25N				11				400	328	208	50

DIMENSIONES Y PESO



CÓDIGO	DIMENSIONES (mm)									PESO (kg)
	A	B	C	D	E	F	G	H	I	
VENUS10										5
VENUS10F										6.5
VENUS15	1.5"	1.5"	90	205	45	347	182	105	150	7.5
VENUS20										8.5
VENUS25/1115										9.8
VENUS25N			112					201		10.8

INSTALACIÓN

La instalación de la bomba se deberá hacer sobre una base sólida y horizontal. La fijación de la bomba se debe hacer mediante tornillos, de preferencia en acero inoxidable (4 x Ø8). La base de la bomba cuenta con orificios para ser aprovechados para el montaje y fijación de la bomba.

MONTAJE DE LA TUBERÍA DE ASPIRACIÓN

La tubería de aspiración debe poseer un diámetro igual o superior al de la conexión de entrada de la bomba, conservando permanentemente una pendiente ascendente mínima del 2% para evitar burbujas de aire y lograr un desalojo de aguas residuales después de cada trabajo.

MONTAJE DE LA TUBERÍA DE IMPULSIÓN

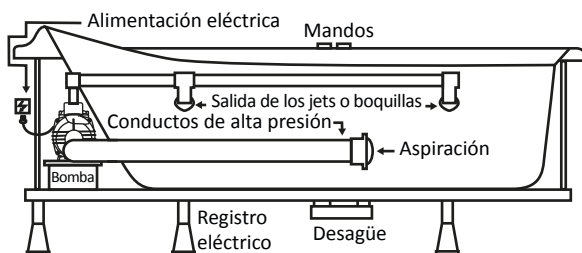
Se recomienda utilizar tuberías de un diámetro igual o mayor al de la conexión de impulsión de la bomba para reducir las pérdidas de carga en tramos largos de tuberías.

Se recomienda que el peso de las tuberías no descansa sobre la bomba.



OBSERVACIÓN:

Para evitar daños debido a fugas en las conexiones o desgaste normal, la bomba debe ser instalada con un buen drenaje o una charola para drenaje construida correctamente.



CONEXIÓN ELÉCTRICA

La alimentación eléctrica principal a la bomba deberá contar con un interruptor de desconexión para garantizar que el circuito se abra en caso de brindar al equipo un mantenimiento o un remplazo total de la bomba.

La conexión eléctrica debe ser realizada por personal técnico calificado.

El cable de alimentación a la bomba y del circuito derivado debe cumplir con las exigencias vigentes a su localidad. Es recomendable que adapte el contacto para la conexión del cable conector de la bomba y evite hacer modificaciones en partes del equipo.

Los motores monofásicos de estas bombas cuentan con una protección térmica incorporada, la cual permite al motor protegerse en caso de un mal funcionamiento.

Las bombas para hidromasaje marca **AQUAPAK** modelo **VENUS** son apropiadas para trabajar con voltaje a 127 Volts a 60 Hertz. Con una variación de voltaje permitida de + 10%.

RECOMENDACIONES PREVIAS A LA PUESTA EN MARCHA INICIAL



ATENCIÓN:

Asegúrese de que el voltaje y la frecuencia de la red sean los adecuados, según los datos indicados en la placa del motor.

Verifique que el eje de la bomba gira libremente.

Si es posible le recomendamos adaptar al sistema un dispositivo de seguridad (sensor de presión), que permita arrancar la bomba solamente cuando la tina haya alcanzado el nivel de agua deseado.

Asegúrese de que no exista ninguna unión o racor con fuga.

Antes de usar: Deberá llenar la tina de agua, le recomendamos que primero libere el agua fría y posteriormente el agua caliente. El nivel de llenado puede hacerse a su gusto personal, solamente le recomendamos alcanzar 5 centímetros por encima de las boquillas o jets, ya que por lo regular están situados a mayor altura en la tina de hidromasaje.

LA BOMBA NO DEBE FUNCIONAR NUNCA EN SECO.

PUESTA EN MARCHA

Para la puesta en marcha deberá abrir todas las válvulas de paso en las tuberías, tanto de succión como de descarga.

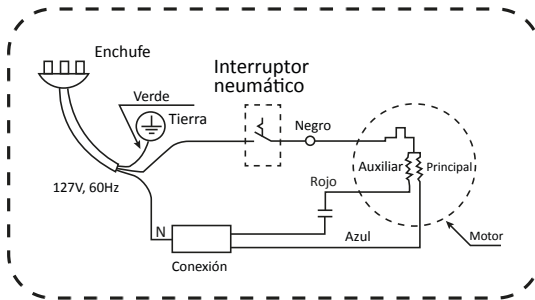
Conecte el interruptor de suministro. Compruebe el sentido de giro del motor, este debe ser horario visto desde el ventilador.

Espera un momento ya que el agua puede tardar unos segundos en recorrer toda la longitud de tubería.

Para encender la bomba presione el control de mando neumático y ajuste la dirección de las boquillas y si el sistema se lo permite ajuste también para su comodidad la intensidad del hidromasaje.

Compruebe que la corriente absorbida sea igual o menor a la máxima, indicada en la placa de datos del motor.

DIAGRAMA DE CONEXIONES



INTERRUPTOR DE AIRE

Todas las bombas para hidromasaje modelo **VENUS** incluyen un interruptor de aire, este interruptor permite arrancar la bomba presionando el pulsador neumático y basta con repetir esta operación para apagarla.

Si el motor no funciona o no extrae agua, procure descubrir la anomalía a través de la guía para control de fallas que se publica en este manual.

MANTENIMIENTO

Nuestras bombas están exentas de mantenimiento.

Si se prevé un tiempo de inactividad prolongada se recomienda desmontar la bomba y guardarla en un lugar seco y ventilado.



ATENCIÓN: En caso de avería en el equipo, la intervención a la bomba sólo la debe hacer personal técnico calificado y autorizado.

MEDIO AMBIENTE

Si por alguna razón llega el momento de deshacerse de la motobomba, es importante mencionar que no contiene ningún material tóxico ni contaminante.

Debe tener cuidado de no tirar este producto a un contenedor normal de basura, utilice el servicio local, público o privado, que se encarga hacer la selección y clasificación de los desechos.

GUÍA PARA CONTROL DE FALLAS

FALLA	SOLUCIÓN
<p>La bomba arranca pero no entrega agua a través de las boquillas de la tina.</p>	<p>La bomba no está instalada a nivel correcto.</p>
	<p>Asegúrese que la tina es llenada conforme las recomendaciones de este manual, aproximadamente 5 centímetros por encima de las boquillas.</p>
	<p>Abra el venturi de control de aire localizado en el borde de la tina para liberar cualquier burbuja de aire que haya quedado atrapada en la tubería de trabajo.</p>
	<p>Arranque y pare la bomba por 10 segundos, haga esto varias veces con un intervalo de tiempo adecuado para purgar el aire. Si la bomba no bombea llame a su técnico calificado.</p>
<p>La bomba no arranca</p>	<p>El motor de la bomba está conectado a un voltaje incorrecto.</p>
	<p>El botón de arranque y paro localizado en el borde de la tina está defectuoso. Revise la línea de aire, puede estar desplazada de su lugar o doblada.</p>
	<p>Revise su tablero de control y verifique que los fusibles no estén abiertos.</p>
	<p>Sobre calentamiento del motor. Este restablecerá su funcionamiento en cuanto se haya enfriado.</p>
	<p>PRECAUCIÓN: La operación continua con estos síntomas puede llevar al daño permanente del equipo.</p>
<p>La bomba arranca y luego para.</p>	<p>Agua insuficiente en la tina. Llénela conforme a las recomendaciones del fabricante, aproximadamente 5 centímetros por encima de las boquillas.</p>
	<p>Bloqueo en la succión de la bomba. Limpie la obstrucción y oprima el botón de arranque y paro para restablecer la operación de la bomba.</p>
	<p>Sobrecalentamiento del motor. Este restablecerá su funcionamiento en cuanto se enfríe.</p>
	<p>El impulsor de la bomba puede estar atascado con algún cuerpo extraño. Gire manualmente la flecha del motor para desatascarla.</p>

