

DESPIECE

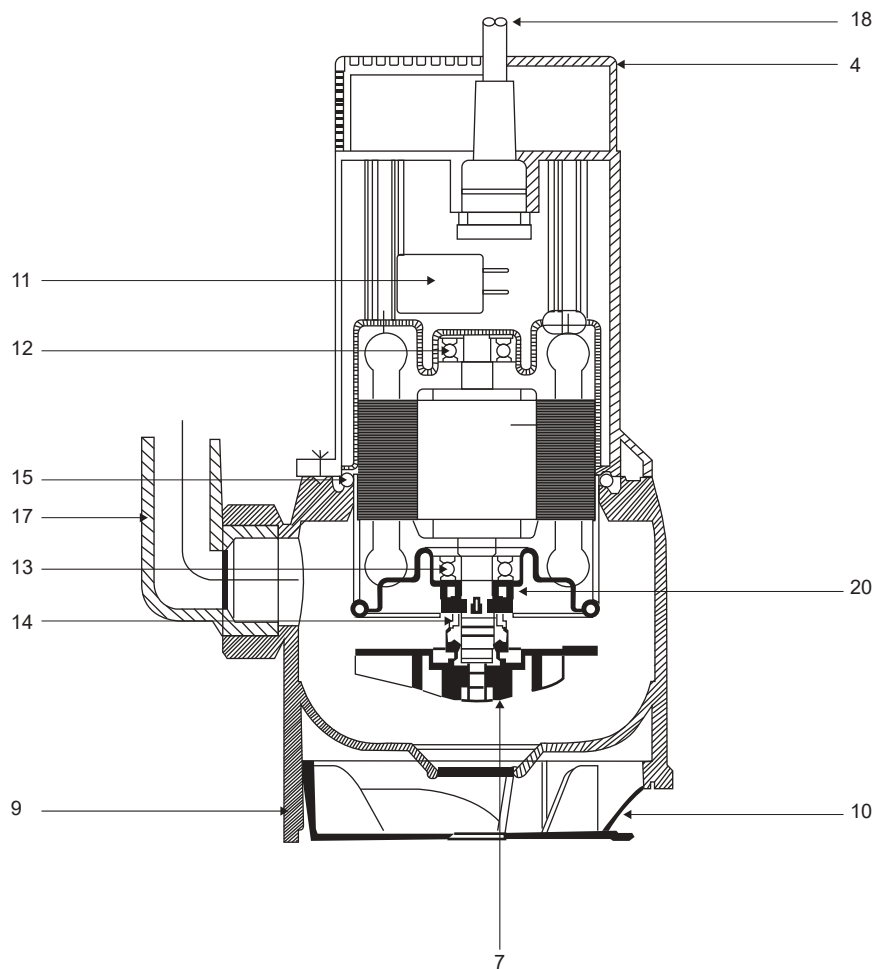


TABLA DE REFACCIONES

POSICIÓN	REFACCIÓN	AMIGA 100A	MARINA 100A	CÓDIGO
17	ADAPTADOR DESCARGA	✓	✓	R-AMI/MAR100ADAP
13	BALERO	✓	✓	R-AMI/MAR100BALIN
12	BALERO	✓	✓	R-AMI/MAR100BALS
18	CABLE CONECTOR	✓	✓	R-AMI/MAR100CABLE
11	CAPACITOR	✓	✓	R-AMI/MAR100CAP
4	CUBIERTA DE MOTOR	✓	✓	R-AMI/MAR100CMOT
10	COLADOR	✓	✓	R-AMI/MAR100COL
-	DESCARGA	✓	✓	R-AMI/MAR100DESC
27	FLOTADOR	✓	✓	R-AMI/MAR100FLOT
7	IMPULSOR	✓	✓	R-AMI/MAR100IMP
15	JUNTA TÓRICA	✓	✓	R-AMI/MAR100JUNT
20	RETEN	✓	✓	R-AMI/MAR100RETEN
14	SELLO MECANICO	✓	✓	R-AMI/MAR100SELMEC
9	CUERPO DE BOMBA	✓		R-AMIGA100CBOM
9	CUERPO DE BOMBA		✓	R-MARINA100CBOM

DESPIECE

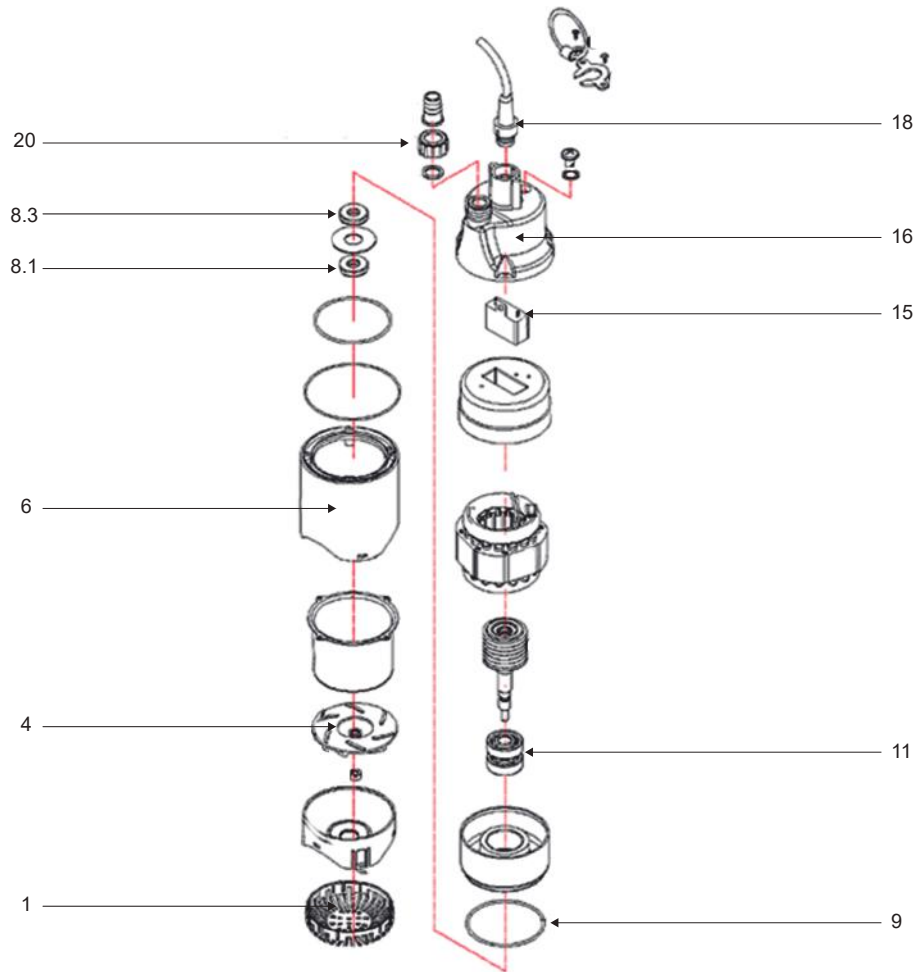


TABLA DE REFACCIONES

POSICIÓN	REFACCIÓN	AMIGA 20A	CÓDIGO
11	BALERO	✓	R-AMI20BALERO
18	CABLE CONECTOR	✓	R-AMIGA20/CABLE
15	CAPACITOR	✓	R-AMIGA20/CAPA
16	CUBIERTA DE MOTOR	✓	R-AMIGA20/CMOT
1	COLADOR	✓	R-AMIGA20/COL
20	DESCARGA	✓	R-AMIGA20/DESC
-	FLOTADOR	✓	R-AMIGA20/FLOT
4	IMPULSOR	✓	R-AMIGA20/IMP
9	JUNTA TORICA	✓	R-AMIGA20/JUNT
8.3	RETEN	✓	R-AMI20RETEN
8-1	SELLO MECANICO	✓	R-AMI/MAR20SELMEC
6	CUERPO DE BOMBA	✓	R-AMI20CUERPOMB